



© 广州黑格智造信息科技有限公司
www.heygears.com sales@heygears.com
+86 020-22042035 (中国) / +1 (318) 353-4295 (全球)
中国: 广东省广州市黄埔区开源大道11号企业加速器B2栋5-6层
美国: 17931 Sky Park Circle, Suite E, Irvine, CA, 92614

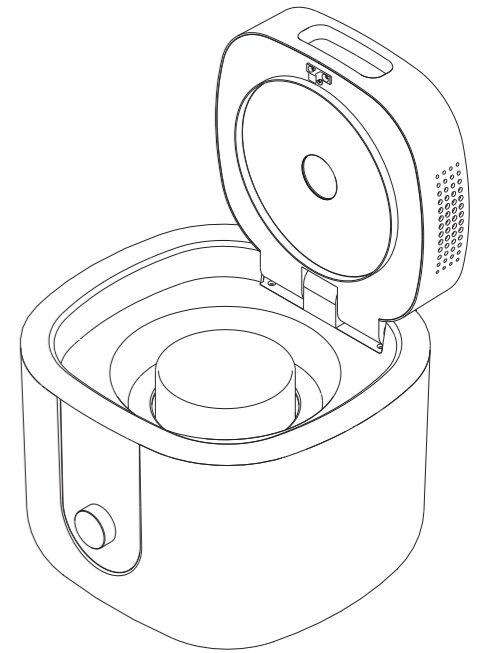


快速使用手册 V1.3



AirCure

轻量级椅旁固化机



拆箱及安装设备前 请仔细阅读本手册

感谢您选择黑格科技，为了您的安全和利益，请遵循本手册的指引进行操作。如果您未遵循本手册的注意事项，而导致任何的损失，黑格科技将不承担除法律有明确规定外的责任。

使用前请仔细阅读本安装使用说明书，请妥善保管本使用说明书，以备日后查阅。图片仅供参考，产品以实物为准。

1 物品和参数



AirCure 固化机



电源线



烧杯



毛刷

产品名称	UltraCraft光固化箱	输入	100-240 V~ 50/60 Hz
产品型号	UltraCraft AirCure	USB输出	5 V == 500 mA
产品尺寸	310 x 300 x 245 mm	功率	123 W
重量	6 kg		

2 机身部分



3 调试及基础



使用前将产品水平放置于稳定的桌面。



确保1米以内有100V-240V的电源插座。



固化过程中请勿打开盖子，造成固化中断。



完成固化操作后，烧杯需定期使用毛刷进行清洗。

4 使用步骤

STEP 1

将随附的电源线插入固化机电源插口，并接入电源，打开电源插口旁的开关。



STEP 2

1. 将模型从打印平台上取下，用水口钳去除支撑，往烧杯内放入清水，并放入模型。

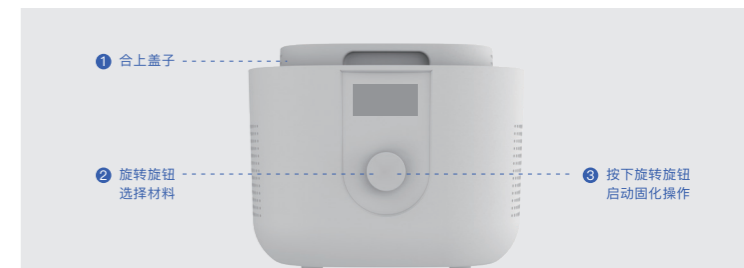


2. 使用Denture 2.0、Denture Teeth、Temp C&B 2.0材料所打印的模型需要使用G试剂固化。向烧杯中加入G试剂，放入模型并盖上压板，随后使用AirCure固化。



STEP 3

将装有模型的烧杯放入AirCure中，盖上盖子后根据显示屏提示，通过旋转旋钮选择材料，后按下旋钮开始固化；
*如需取消固化，请长按操作旋钮。



STEP 4

待固化结束后，打开盖子，取出牙模即可



5 维修保养和技术支持

维修只能由黑格或黑格授权的代理商完成，具体的保修政策详见附件：保修卡。
如果您对产品有任何问题或疑虑，我们的服务团队将竭诚为您提供支持。

您可通过以下方式联系售后与运维人员：

1. 售后支持邮箱 support@heygears.com

2. 致电020-22042035

3. 访问<https://www.heygears.com/services>