

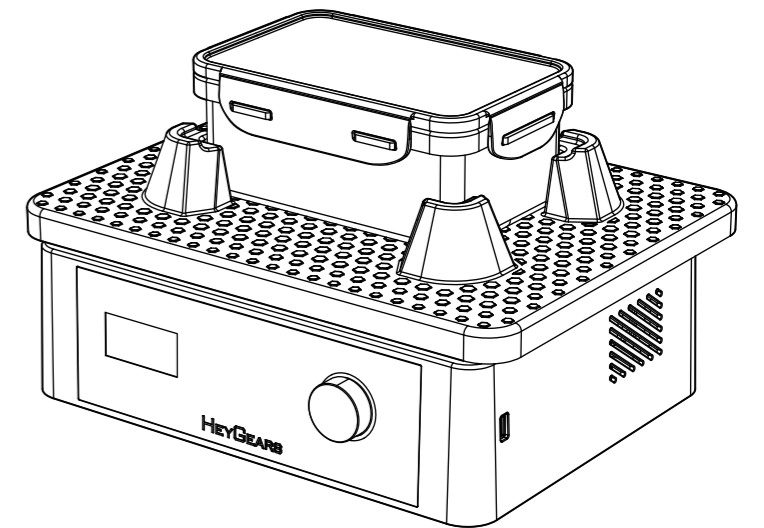
## 5 注意事项

- 当清洗盒有大量树脂残留，影响清洗效果和盒子密封性时，使用随附的毛刷进行清洁。
- 清洗完成后，请妥善保存装有溶剂的清洗盒，确保上盖处于紧扣状态。
- 设备清洗时可能引起振动，请不要在清洗工作台上放置易倾倒的物体或者盛放其他溶剂的开放式容器。
- 请保持设备远离火源。
- 不同颜色、种类的材料请勿使用同一盒清洗剂进行清洗，否则会导致打印件材料污染。



## ULTRACRAFT Wash

轻量化清洗机



© 广州黑格智造信息科技有限公司

www.heygears.com

+86 020 22042035-1-2

Heygears888

中国：广东省广州市黄埔区开源大道11号企业加速器B2栋5-6层

美国：17931 Sky Park Circle, Suite E, Irvine, CA, 92614



最新版本的使用手册及维保内容  
请扫描【二维码】查看

快速使用手册 V1.0

# 拆箱及安装设备前 请仔细阅读本手册

感谢您选择黑格科技，为了您的安全和利益，请遵循本手册的指引进行操作。如果您未遵循本手册的注意事项，而导致任何的损失，黑格科技将不承担除法律有明确规定外的责任。

使用前请仔细阅读本安装使用说明书，请妥善保管本使用说明书，以备日后查阅。图片仅供参考，产品以实物为准。

## 1 物品和参数



清洗机 ×1



电源线 ×1



快速使用手册 ×1



清洁刷 ×1

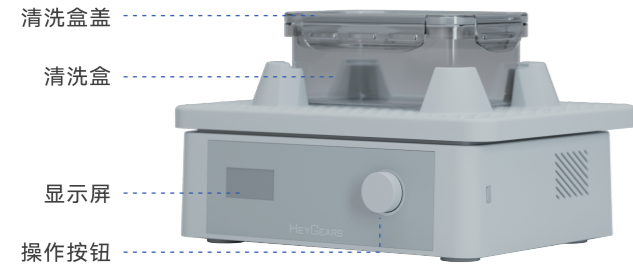


保修卡 ×1

\*产品附带清洗盒，您也可以自行购买相同尺寸的清洗盒

产品名称	UltraCraft清洗机	输入	100-240V AC, 50/60Hz
产品型号	UltraCraft Wash	重量	8kg
产品尺寸	351x272x168mm	功率	80W

## 2 机身部分



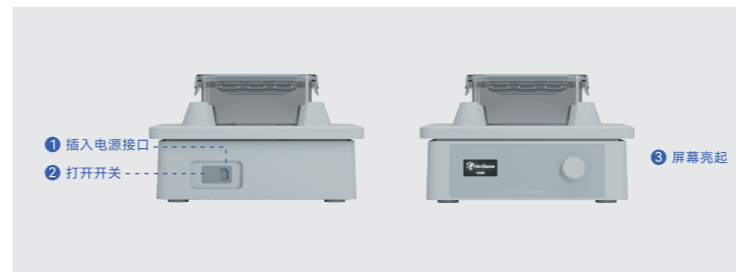
## 3 安装条件



设备清洗时可能引起振动，请选择放置在相对牢固的桌子上进行清洗。  
如清洗工艺包转速在250PRM以上，建议将清洗机放置在地面。

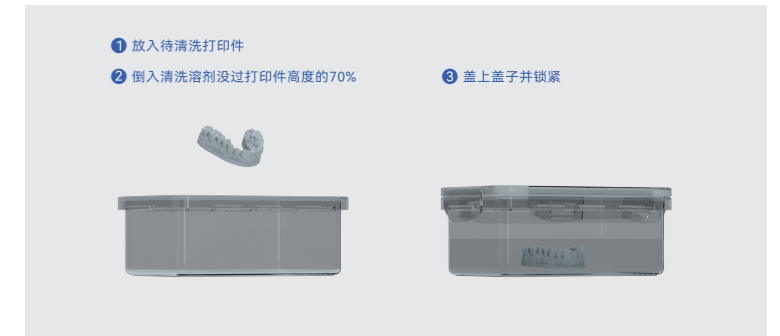
## 4 使用步骤

**STEP 1** 拆开包装后，将设备放置在水平且稳定的桌面上，将清洗盒取出放入平台的卡槽中。取出并连接电源线，打开电源开关，设备屏幕亮起，表示电源接通。



**STEP 2** 请前往HeyGears Cloud绑定设备，在“设备详情”中设置并下载常用材料，随后便可使用设备。详细流程请见使用视频（扫描使用手册末页二维码获取更多信息）。

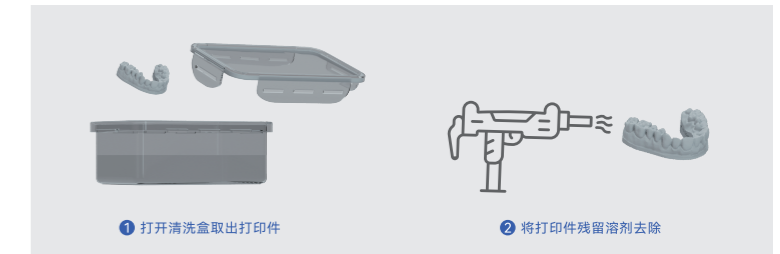
**STEP 3** 打开清洗盒上盖，将打印件放入清洗盒内，倒入清洗溶剂至没过打印件的70%，将清洗盒上盖扣合。



**STEP 4** 选择材料并启动清洗。



**STEP 5** 清洗完成后，打开清洗盒上盖，取出打印件前往吹干工作台，采用压缩空气将打印件残留溶剂去除。



**STEP 6** 部分材料需要二次清洗，重复③~⑤步骤即可。